

**ТОВАРИЩЕСТВО С ОГРАНИЧЕННОЙ ОТВЕТСТВЕННОСТЬЮ  
«КАЗТЕХЭКСПЕРТИЗА»**

**Утверждаю**  
Директор  
ТОО «КазТехЭкспертиза»

\_\_\_\_\_ **М.Р Рахимбаев**  
«\_\_\_» \_\_\_\_\_ 2021 г.

**ТЕХНИЧЕСКОЕ ЗАКЛЮЧЕНИЕ № 51**

**от 27.08.2021 г.**

**По результатам экспертного обследования и оценке технического состояния  
конструкций здания «КПП 2», КГУ «Специальная школа-интернат №1»  
Управления образования Карагандинской области.**



**Караганда 2021г.**

## СПИСОК ИСПОЛНИТЕЛЕЙ

**Эксперт**  
(аттестат  
№ KZ46VJE00021970  
от 13.01.2017г.)

**Рахимбаев М.Р.**

**Эксперт**  
(аттестат  
№ KZ72VJE00038865  
от 14 июня 2018 г.)

**Абишев М.Н.**

**Инженер-проектировщик**

**Амантаев Е.Е.**

**Инженер-геодезист**

**Тойшыбеков О.Ы.**

## Содержание.

<b>СПИСОК ИСПОЛНИТЕЛЕЙ.....</b>	<b>2</b>
<b>1. Введение .....</b>	<b>4</b>
1.1. Основание для проведения технического обследования.....	4
1.2. Сведения об экспертной организации.....	4
1.3. Состав экспертной комиссии:.....	5
1.4. Список инструментов и приборов, использованных при обследовании.....	5
1.5. Условия эксплуатации здания.....	5
<b>2. Объемно-планировочное и конструктивное решение здания.....</b>	<b>6</b>
2.1. Объемно-планировочное решение.....	6
2.2. Конструктивное решение.....	6
<b>3. Техническое освидетельствование строительных конструкций.....</b>	<b>7</b>
3.1. Фундаменты.....	7
3.2. Стены.....	7
3.3. Плиты покрытия.....	7
3.4. Кровля.....	7
3.5. Отмостка.....	8
3.6. Заполнение проемов.....	8
3.7. Полы.....	8
<b>4. Техническое освидетельствование инженерного оборудования здания.....</b>	<b>9</b>
<b>5. Общие выводы и рекомендации.....</b>	<b>10</b>
<b>Рекомендации по восстановлению работоспособности и надёжности здания.....</b>	<b>10</b>
<b>6. Ведомость объёмов ремонтно-восстановительных работ.....</b>	<b>12</b>
<b>7. Перечень применённых нормативных документов.....</b>	<b>13</b>
<b>ПРИЛОЖЕНИЕ А. Схемы контроля.</b>	
<b>ПРИЛОЖЕНИЕ Б. Таблица технического диагностирования строительных конструкций</b>	
<b>ПРИЛОЖЕНИЕ В. Протоколы испытаний прочности материалов обследованных</b>	
<b>строительных конструкций неразрушающим методом</b>	
<b>ПРИЛОЖЕНИЕ Г. Копии сертификатов и свидетельств о поверке использованных</b>	
<b>приборов.</b>	
<b>ПРИЛОЖЕНИЕ Д. Копии разрешительных документов.</b>	

# 1. Введение

## 1.1. Основание для проведения технического обследования.

1.1.1. Договор № 43 от 24.08.2021г., заключённый между КГУ «Специальная школа-интернат №1» управления образования Карагандинской области. Предмет договора – проведение экспертного обследования и оценки технического состояния конструкций здания «КПП 2», расположенного по адресу: Республика Казахстан, Карагандинская область, г.Караганда, Казыбекбийский район, мкр. Гульдер-1, строение1/1.

1.1.2. Методика обследования определялась в соответствии с СП РК 1.04-101-2012 «Обследование и оценка технического состояния зданий и сооружений» [2].

1.1.3. Физический износ конструкций определялся в соответствии с СП РК 1.04-102-2012 «Правила оценки физического износа зданий и сооружений» [3].

1.1.4. Обследование проведено в августе 2021г. согласно технического задания, выданного заказчиком.

1.1.5 В соответствии с заданием выполнены следующие виды работ (таблица А.)

Таблица А

№ п/п	Наименование работ	Основной показатель	Количество, шт.
1	Общий осмотр и анализ конструктивного решения	Техническое заключение	1
2	Фотофиксация фасадов, дефектов и повреждений	Фотографии	21
3	Испытания прочности материалов неразрушающим методом	Протоколы испытаний	1
4	Составление схем: фасады, разрезы, обмерные планы, маркировочные схемы	Чертежи	3
5	Результаты натурного обследования и оценка технического состояния строительных конструкций	Таблицы технического диагностирования	1
6	Выдача технического заключения	-	1

## 1.2. Сведения об экспертной организации.

1.2.1. Экспертная организация: ТОО «КазТехЭкспертиза»

1.2.2. Адрес: г.Караганда, Алиханова 37.

1.2.3. Руководитель: Директор М.Р.Рахимбаев

1.2.4. Телефон: 8(7212) 78-76-30, 87074664090, tookte@mail.ru

1.2.5. ТОО «КазТехЭкспертиза» имеет Аттестат №KZ45VEK00005548 от 01.06.2016г на право проведения работ в области промышленной безопасности на опасных производственных объектах горнорудной, геологоразведочной, горно-металлургической, нефтегазовой, нефтехимической, энергетической, машиностроительной, химической,

строительной, пищевой и легкой отраслей промышленности, а также на объектах грузоподъемных сооружений, котельных и сосудов, работающих под давлением.

1.2.6. ТОО «КазТехЭкспертиза» имеет Свидетельство об аккредитации KZ35VWC00001420 от 27 января 2020г. №00036 на проведение экспертных работ по техническому обследованию надежности и устойчивости зданий и сооружений на технически и технологически сложных объектах первого и второго уровней ответственности.

### 1.3. Состав экспертной комиссии:

1.3.1 Рахимбаев Муратбек Ракишевич. аттестат эксперта № KZ46VJE00021970 от 13.01.2017г

1.3.2 Абишев Марат Ныгметгалиевич. аттестат эксперта № KZ72VJE00038865 от 14.06.2018г

### 1.4 Список инструментов и приборов, использованных при обследовании.

Таблица Б.

№ п/п	Наименование прибора	Назначение
1	Измеритель прочности бетона ультразвуковой УКС-МГ 4	Для определения прочности бетона и кирпича неразрушающим методом
2	Электронный тахеометр Trimble М3	Для измерения расстояний, горизонтальных и вертикальных углов и определения значений их функций
3	Дальномер (электронная рулетка) Leica Disto D2	Для замеров габаритов строительных конструкций, помещений и сооружений
4	Фотоаппарат Nikon COOLPIX 20,1 М/пикс	Для фотофиксации дефектов и повреждений
5	Рулетка (Стальная метрическая L=50м; L=10м)	Для обмеров габаритов помещений и сооружений.
6	Набор ВИК	Для визуально-измерительного контроля дефектов и повреждений

### 1.5. Условия эксплуатации здания.

1.5.1 Район строительства – I В климатический подрайон;

1.5.2 расчетная зимняя температура наружного воздуха минус 35 °С;

1.5.3 нормативная снеговая нагрузка 100 кг/м<sup>2</sup>;

1.5.4 нормативная ветровая нагрузка 48 кг/ м<sup>2</sup>;

1.5.5 уровень ответственности здания - II;

1.5.6 степень огнестойкости здания - II;

1.5.7 год постройки здания 2009г.

## **2. Объемно-планировочное и конструктивное решение здания.**

### **2.1 Объемно-планировочное решение.**

Здание «КПП 2» – отдельно стоящее одноэтажное без подвального помещения. Размер здания в плане по осям 5,7×3,0 метра, с максимальной высотой от уровня пола до верха парапета - 3,0 м. Фундамент ленточный, сборный железобетонный. Перекрытие выполнено из сборных железобетонных пустотных плит с опиранием на несущие кирпичные стены. Крыша совмещенная, односкатная малоуклонная, с неорганизованным наружным водостоком, в качестве кровельного покрытия применен рулонный наплаваемый материал.

Год постройки – 2009.

### **2.2 Конструктивное решение.**

Здание выполнено в бескаркасном варианте несущими конструкциями являются наружные кирпичные стены, толщиной 380мм. На стены опираются конструкции покрытия. Жесткость здания обеспечивается системой перевязки кирпичных стен.

- фундаменты под стены ленточные из фундаментных блоков;
- наружные стены выполнены из кирпича рядового полнотелого КР-р-по на цементно-песчаном растворе М50 с облицовкой силикатным лицевым кирпичом СЛД – 150/25.
- внутренняя стена – кирпич рядовой полнотелый КР-р-по на цементно-песчаном растворе М50.
- покрытие – железобетонные пустотные плиты;
- окна – металлопластиковые, остекленные однокамерными стеклопакетами;
- двери – наружная - металлическая, внутренняя - металлопластиковая;
- полы – бетонные, в комнате отдыха покрыты линолеумом.

Анализ предоставленной технической документации, объёмно - планировочного и конструктивного решения здания показал, что в целом оно соответствует требованиям действующих строительных норм и нормативной документации.

### **3. Техническое освидетельствование строительных конструкций.**

#### **3.1. Фундаменты.**

Фундамент здания «КПП 2» ленточный из ФБС. Фундамент здания находится в удовлетворительном состоянии, дефектов в виде крупных трещин и просадок в ограждающих конструкциях и перегородках, искривление горизонтальных линий стен, перекосов дверных и оконных проёмов, выпучивание грунта не обнаружено, вскрытие фундаментов не требуется.

При проведении технического освидетельствования состояния фундамента дефекты и повреждения не выявлены:

**Согласно СП РК 1.04-101-2012 Ж2 фундаменты относятся к категории II (работоспособная конструкция).**

Физический износ конструкций 10% (Таблица 4 [2])

#### **3.2. Стены.**

Стены здания «КПП 2» наружные и внутренняя выполнены из полнотелого глиняного кирпича. Наружные стены облицованы силикатным лицевым кирпичом. Внутренняя отделка стен состоит из выравнивающего штукатурного слоя с покраской известковым раствором.

При проведении технического освидетельствования состояния стен, обнаружены дефекты, свидетельствующие о не существенном снижении несущей способности и эксплуатационной пригодности конструкции:

- частичное разрушение отделочного слоя наружных стен;
- частичное разрушение отделочного слоя сплитерных плиток цоколя;
- не проектное отверстие в стене по оси «Б»

Ведомость дефектов предоставлена в приложении «Б».

**Согласно СП РК 1.04-101-2012 Ж1 кирпичные стены относятся к категории II (работоспособная конструкция).**

Состояние внутренней и наружной отделки в целом **удовлетворительное.**

Физический износ кирпичных стен 10% (Таблица 10 [2]).

#### **3.3. Плиты покрытия.**

При проведении технического освидетельствования состояния железобетонных плит покрытия, дефекты и повреждения, свидетельствующие о снижении несущей способности и эксплуатационной пригодности конструкции не обнаружены.

**Согласно СП РК 1.04-101-2012 Ж2 сборные железобетонные плиты покрытия относятся к категории II (работоспособная конструкция)**

Физический износ конструкции 10% (Таблица 30 [2])

#### **3.4. Кровля.**

Кровля здания мягкая малоуклонная с наружным неорганизованным водостоком. В качестве кровельного покрытия применены рулонные изолирующие материалы.

При проведении технического освидетельствования состояния кровли, дефекты и повреждения, свидетельствующие о снижении несущей способности и эксплуатационной пригодности конструкции не обнаружены.

**Согласно СП РК 1.04-101-2012 кровля объекта в удовлетворительном состоянии** – характеризуется отсутствием дефектов и повреждений, влияющих на снижение несущей способности и эксплуатационной пригодности.

Физический износ конструкции кровли 10% (Таблица 41 [2])

### 3.5. Отмостка.

При проведении технического освидетельствования состояния отмостки, обнаружены дефекты, свидетельствующие снижении несущей способности и эксплуатационной пригодности конструкции:

- растительность у стен и фундамента здания;
- отсутствие отмостки по периметру здания.

Ведомость дефектов предоставлена в приложении «Б».

**Согласно СП РК 1.04-102-2012 отмостка объекта имеет значительные повреждения** – наличие которого существенно влияет как на использование здания (сооружения), отдельных конструктивных элементов по его функциональному назначению, и на долговечность; при этом повреждение не является по своему характеру критическим.

Техническое состояние отмостки – **не удовлетворительное.**

Физический износ конструкции отмостки 70% (Таблица 54 [2])

### 3.6. Заполнение проемов.

#### **Заполнение оконных проемов.**

В здании «КПП 2» установлены металлопластиковые окна, остекленные однокамерными стеклопакетами. При обследовании оконных проёмов и заполнений обнаружен дефект:

- отсутствует оконный слив в проёме по оси «2»

**Согласно СП РК 1.04-101-2012 оконные проёмы и заполнения находятся в работоспособном техническом состоянии.**

Физический износ конструкции 10% (Таблица 62 [2]).

#### **Заполнение дверных проёмов.**

Наружная дверь в здании «КПП 2» – металлическая, утеплённая; внутренняя – металлопластиковая. При обследовании дверных проёмов и заполнений дефекты и повреждения не обнаружены.

**Согласно СП РК 1.04-101-2012 дверные проёмы и заполнения находятся в работоспособном техническом состоянии.**

Физический износ конструкции 10% (Таблица 64 [2]).

### 3.7. Полы.

Полы в здании «КПП 2» бетонные по уплотнённому грунту с щебёночной подготовкой; в комнате отдыха покрыты линолеумом. При обследовании полов здания дефекты и повреждения не обнаружены.

**Согласно СП РК 1.04-101-2012 бетонные полы находятся в работоспособном техническом состоянии.**

Физический износ конструкции 10% (Таблица 54 [2]).



#### **4. Техническое освидетельствование инженерного оборудования здания.**

Здание «КПП2» не подключено к системе центрального отопления, приборы отопления не установлены, здание отапливается электрообогревателями. Системы водоснабжения, канализации, вентиляции не предусмотрены.

Электроснабжение здания централизованное от городских сетей. Основными потребителями электроэнергии в здании являются освещение и бытовые электроприборы.

В ходе обследования системы электроснабжения дефектов и повреждений не обнаружено.

Техническое состояние системы электроснабжения признано **удовлетворительным**.  
Физический износ конструкций 10% (Таблица 69 [2])

## 5. Общие выводы и рекомендации.

Экспертное обследование объекта «КПП 2» производилось с целью определения физического износа, состояния фактической работоспособности, общего технического состояния строительных конструкций, наличия дефектов и деформаций и оценки условий эксплуатации данного объекта.

В процессе обследования было выявлено, что несущие и ограждающие конструкции объекта «КПП 2» имеют не значительные дефекты и повреждения, не грозящие на момент осмотра опасностью разрушений конструкций и существенно не влияющие на использование здания по назначению.

- железобетонные фундаменты – работоспособная конструкция;
- кирпичные стены – работоспособная конструкция;
- железобетонные плиты покрытия - работоспособная конструкция;
- кровля – удовлетворительное состояние;
- отмостка – не удовлетворительное состояние;
- дверные проёмы и заполнения – работоспособное состояние;
- оконные проёмы и заполнения – работоспособное состояние;
- полы – работоспособное состояние.

По результатам проведённого экспертного обследования и оценке технического состояния и эксплуатационной пригодности строительных конструкций, здание «КПП 2» относится к категории «работоспособное» и возможно его дальнейшая эксплуатация по назначению с обязательным устранением всех имеющихся дефектов и повреждений.

В соответствии с ЗРК «Об АГСД» от 28.10.15 г. № 366-V ст. 34-4, п.12 все выводы и указания экспертов по результатам технических обследований являются обязательными для исполнения заказчиком.

Очередное техническое обследование рекомендуется провести не позднее августа 2026 года.

### Рекомендации по восстановлению работоспособности и надёжности здания.

#### Кирпичные стены:

Для устранения выявленных дефектов:

- частичное разрушение отделочного слоя наружных стен;
- частичное разрушение отделочного слоя сплитерных плиток цоколя;
- не проектное отверстие в стене по оси «Б»

необходимо:

- заделать отверстие в стене по оси «Б»;
- восстановить отделочный слой фасадов здания и цоколя;

В целях улучшения эстетического вида фасадов, повышения энергоэффективности, увеличения сроков эксплуатации между проводимыми ремонтами фасадов, возможна отделка фасадов современными отделочными материалами.

#### Отмостка:

Для устранения выявленных дефектов:

- растительность у стен и фундамента здания;

- отсутствие отмостки по периметру здания.

необходимо:

- удалить растения от стен здания;

- выполнить устройство отмостки по периметру здания.

#### **Оконные проемы:**

Для устранения выявленных дефектов:

- отсутствует коконный слив в проёме по оси «2»

необходимо:

- установить оконный слив в оконном проёме по оси «2».

#### **Дверные проемы:**

- для предотвращения попадания атмосферных осадков внутрь здания необходимо установить козырек над входной дверью

#### **Инженерные сети:**

- в проекте на капитальный ремонт рассмотреть возможность подключения здания к централизованному отоплению.

## 6. Ведомость объёмов ремонтно-восстановительных работ.

№п/п	Наименование и виды выполняемых работ	Ед. изм.	Кол-во
	<b>Ограждающие конструкции и перегородки</b>		
1	Заделка отверстия в стене ремонтным составом	шт	1
2	Покраска наружных стен водоэмульсионным раствором	м <sup>2</sup>	1,5
3	Покраска цоколя водоэмульсионным раствором	м <sup>2</sup>	5,76
	<b>Отмостка</b>		
4	Устройство отмостки по периметру здания	м <sup>2</sup>	9,6
	<b>Оконные проемы</b>		
5	Монтаж оконного слива	м. п.	1,45
	<b>Дверные проемы</b>		
6	Установка козырька над входной дверью	шт.	1

## **7. Перечень применённых нормативных документов.**

1. СП РК 1.04-101-2012 «Обследование и оценка технического состояния зданий и сооружений».
2. СП РК 1.04-102-2012 «Правила оценки физического износа зданий и сооружений»
3. СП РК 3.02-137-2013 «Крыши и кровли»
4. СП РК 5.03-107-2013 «Несущие и ограждающие конструкции»
5. СП РК 5.01-102-2013 «Основания зданий и сооружений»
6. СП РК 2.04-01-2017 «Строительная климатология».
7. СП РК 3.02-136-2016 «Полы».
8. СП РК 2.01-101-2013 «Защита строительных конструкций от коррозии».
9. СП РК 4.01-102-2013 «Внутренние санитарно технические системы».

# **ПРИЛОЖЕНИЕ А:**

*СХЕМЫ КОНТРОЛЯ*







План на отм.+0,000

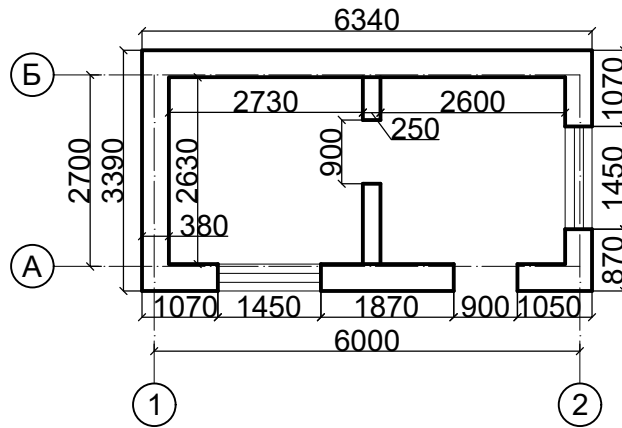
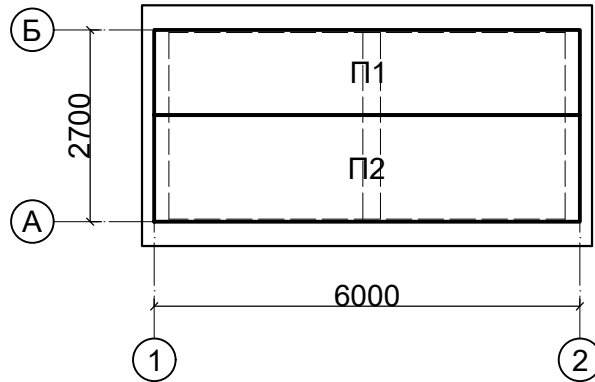
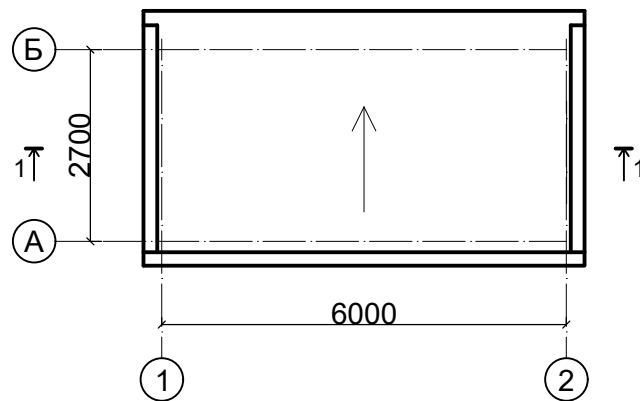


Схема по раскладке плит покрытия



План кровли



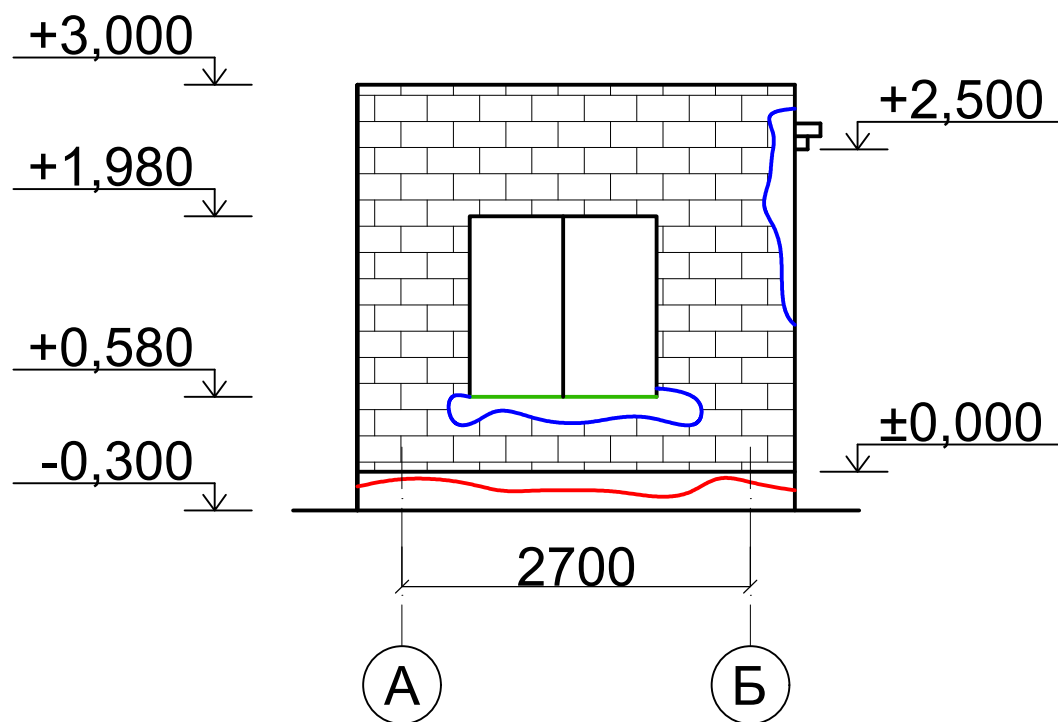
Условные обозначения:

- П1- Плита покрытия круглопустотная 1,2м х 6м
- П1- Плита покрытия круглопустотная 1,5м х 6м

						№43 от 24.08.2021			
						Коммунальное государственное учреждение "Специальная школа-интернат №1" управления образования Карагандинской области			
Изм.	Кол.уч.	Лист	№ док	Подп.	Дата	КПП№2	Стадия	Лист	Листов
Разработ.		Амантаев					РД	3	5
Проверил		Абишев							
						План на отм.+0,000, План кровли, Схема по раскладке плит покрытия	ТОО "КазТехЭкспертиза"		



### Схема раположения дефектов Фасад А-Б



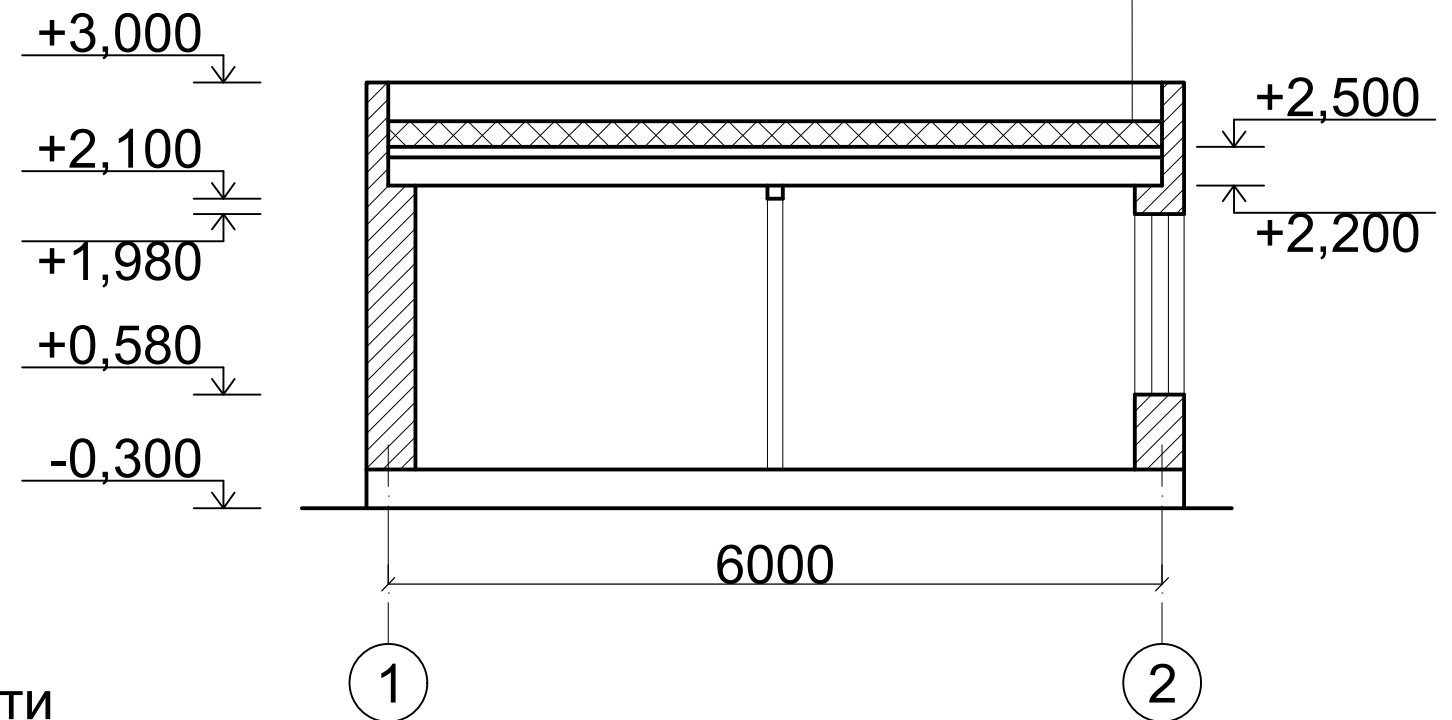
— -Отслоение лакокрасочного слоя цокольной части

— -Шелушения кирпичной кладки

— -Отсутствует подоконный слив

### Разрез 1-1

- Технопласт ЭКП
- Унифлекс ЭПВ-Вент
- Утеплитель-ТЕХНО РУФ В-100мм. У=190 кг/М3
- Утеплитель-ТЕХНО РУФ Н-100мм. У=130кг/м3
- Пароизоляция-один слой рубероида на битумной мастике
- Керамзитбетон Д=600кг/м3 для создания уклона от 20 до 260мм
- Молниеприемная сетка в слое керамзитбетона
- Ж\б конструкция



						№43 от 24.08.2021				
						Коммунальное государственное учреждение "Специальная школа-интернат №1" управления образования Карагандинской области				
Изм.	Кол. уч.	Лист	№ док.	Погн.	Дата	КПП №2		Стация	Лист	Листов
Разработ			Амантаев					РД	5	5
Проверил			Абишев					ТОО "КазТехЭкспертиза"		
						Схема раположения дефектов Фасад А-Б, Разрез 1-1				

# **ПРИЛОЖЕНИЕ Б:**

***ТАБЛИЦЫ ТЕХНИЧЕСКОГО ДИАГНОСТИРОВАНИЯ  
СТРОИТЕЛЬНЫХ КОНСТРУКЦИЙ***

## Ограждающие конструкции



№ п/п	Маркировочный номер конструкции	Дефекты и повреждения, описание	Оценка технического состояния
1	Фасад по оси «А»	Локальное разрушение отделочного слоя кирпичной кладки.	<b>Категория II</b> (работоспособная конструкция)



№ п/п	Маркировочный номер конструкции	Дефекты и повреждения, описание	Оценка технического состояния
2	Фасад по оси «2»	Локальное разрушение отделочного слоя кирпичной кладки.	<b>Категория II</b> (работоспособная конструкция)



№ п/п	Маркировочный номер конструкции	Дефекты и повреждения, описание	Оценка технического состояния
3	Фасад по оси «2»	Частичное разрушение отделочного слоя сплитерных плиток цоколя.	<b>Категория II</b> (работоспособная конструкция)



№ п/п	Маркировочный номер конструкции	Дефекты и повреждения, описание	Оценка технического состояния
4	Фасад по оси «Б»	Не проектное отверстие в стене.	<b>Категория II</b> (работоспособная конструкция)

### Отмостка



№ п/п	Маркировочный номер конструкции	Дефекты и повреждения, описание	Оценка технического состояния
5	Фасад по оси «2»	Отсутствует отмостка по периметру здания. Растительность у стен здания.	Не удовлетворительное состояние



№ п/п	Маркировочный номер конструкции	Дефекты и повреждения, описание	Оценка технического состояния
6	Фасад по оси «1»	Отсутствует отмостка по периметру здания. Растительность у стен здания.	Не удовлетворительное состояние

### Окна



№ п/п	Маркировочный номер конструкции	Дефекты и повреждения, описание	Оценка технического состояния
7	Фасад по оси «2»	Отсутствует оконный слив.	Не удовлетворительное состояние

### Кровля



№ п/п	Маркировочный номер конструкции	Дефекты и повреждения, описание	Оценка технического состояния
8	Кровля	Значительных дефектов и повреждений не обнаружено	Удовлетворительное состояние



# **ПРИЛОЖЕНИЕ В:**

***ПРОТОКОЛЫ ИСПЫТАНИЙ ПРОЧНОСТИ МАТЕРИАЛОВ  
СТРОИТЕЛЬНЫХ КОНСТРУКЦИЙ НЕРАЗРУШАЮЩИМ МЕТОДОМ***

Протокол испытаний №1 от 13.08.2021 г.

Заказчик: КГУ «Специальная школа-интернат №1»

Объект: «КПП 2»

Наименование конструкции: кирпичные стены

Вид испытаний: определение фактической прочности кирпичной кладки на сжатие неразрушающим методом.

Марка прибора: ИПС-МГ4.03, заводской № 11716, сертификат о поверке № ВЛ-2-03-1700057

Нормативный документ на метод испытаний: ГОСТ 22690-88

№ по маркировочной схеме	№ контрольного участка	Результаты измерений	Средняя расчетная (фактическая) прочность кирпичной кладки на участке конструкции, R <sub>ср</sub>	Марка изделия, М
Участок №1	1	8.9	10.44	М100
	2	8.8		
	3	11.4		
	4	10.5		
	5	12.6		
Участок №2	1	10.4	11.86	М100
	2	12.8		
	3	12.7		
	4	11.8		
	5	11.6		
Участок №3	1	12	11.38	М100
	2	9.9		
	3	11.4		
	4	13.4		
	5	10.2		
Участок №4	1	10.6	11.04	М100
	2	11.8		
	3	10.7		
	4	11.1		
	5	11		
Участок №5	1	10.8	11.30	М100
	2	11.5		
	3	12.4		
	4	12.8		
	5	8.9		

Вывод: Среднее арифметическое значение по результатам замеров прочности составило 11,20 МПа.

Марка кирпича М100

Исполнитель : ТОО " КазТехЭкспертиза "

# **ПРИЛОЖЕНИЕ Г:**

***КОПИИ СЕРТИФИКАТОВ И СВИДЕТЕЛЬСТВ О ПОВЕРКЕ  
ИСПОЛЬЗОВАННЫХ ПРИБОРОВ***



Қарағанды филиалы АО "НаЦЭКС"  
(наименование подразделения государственной метрологической службы или метрологической службы юридического лица)  
Аттестат аккредитации KZ.P.10.0189 от 12.12.2018 г. до 12.12.2023 г.  
(номер аттестата аккредитации)

KZ.P.10.0189

СЕРТИФИКАТ О ПОВЕРКЕ № BL-6-03-2100035

Измеритель прочности бетона электронный

(наименование средства измерений (эталона))

Тип, обозначение: ИПС-МГ4.03 заводской № 11716

от 3 до 100 МПа

(диапазон измерений средства измерений)

Изготовитель: ООО "СКБ "Стройприбор", г. Челябинск

Дата изготовления: 2016 г.

Пользователь: ТОО "КазТехЭкспертиза"

Поверка проведена в соответствии: (наименование и адрес)

МП рег. №KZ.04.02.09740-2015 КБСП.427120.049 МП "Измерители прочности бетона ИПС-МГ4. МП"

(обозначение и наименование методики поверки)

с использованием следующих средств поверки: Меры эквивалентной прочности бетона

(обозначение эталона и вспомогательного оборудования, использованного при поверке)

На основании результатов поверки средство измерений (эталон) признано годным и допущено к применению по классу Соотв. ТД, разряду -

с учетом неопределенности измерений 0,7 %

Дата поверки " 25 " Февраля 2021 г. Действителен до " 25 " Февраля 2022 г.

Руководитель отдела (лаборатории) \_\_\_\_\_

Оттиск поверительного клейма \_\_\_\_\_ Поверитель \_\_\_\_\_

\_\_\_\_\_ (подпись) \_\_\_\_\_ (подпись)

\_\_\_\_\_ (подпись) \_\_\_\_\_ (подпись)

СЛ год : 4352947



"Ұлттық сараптау және сертификаттау орталығы" АҚ Қарағанды филиалы  
мемлекеттік метрологиялық қызмет бөлімшесінің немесе заңды тұлғаның метрологиялық қызметінің атауы  
12.12.2018 ж. 12.12.2023 ж. дейін KZ.P.10.0189 Аккредиттеу аттестаты  
(аккредиттеу аттестатының нөмірі)

KZ.P.10.0189 САЛЫСТЫРЫП ТЕКСЕРУ ТУРАЛЫ СЕРТИФИКАТ № BL-6-03-2100035

Измеритель прочности бетона электронный

(өлшеу құралының (эталонның) атауы)

Типі, белгіленуі ИПС-МГ4.03 зауыттық № 11716

3-ден 100 МПа- ға дейін

(өлшеу құралының өлшеу ауқымы)

Дайындаушы "СКБ "Стройприбор" ЖШҚ, Челябинск қ.

Дайындалған күні 2016 ж.

Пайдаланушы "КазТехЭкспертиза" ЖШС

Салыстырып тексеру (атауы және мекен-жайы)

МП рег. №KZ.04.02.09740-2015 КБСП.427120.049 МП "Измерители прочности бетона сәйкес

(салыстырып тексеру әдістемесінің белгіленуі мен атауы)

Мынадай салыстырып тексеру құралдарын Меры эквивалентной прочности бетона

(Салыстырып тексеру кезінде пайдаланылған эталонның және қосалқы жабдықтың белгіленуі)

пайдаланып жүргізілді Салыстырып тексеру нәтижелерінің негізінде өлшеу құралы (эталон) ТҚ сәйкес класы,

- разряды бойынша, 0,7 %

өлшеу белгісіздіктерін есепке алып, қолдануға жарамды және қолдануға жіберілді деп танылды

Салыстырып тексерілген күні " 25 " Ақпан 2021 г. " 25 " Ақпан 2022 г. дейін жарамды

Бөлімнің (зертхананың) басшысы \_\_\_\_\_

Салыстырып тексеру таңбасының бедері \_\_\_\_\_

\_\_\_\_\_ (қолы) \_\_\_\_\_ (қолы)

\_\_\_\_\_ (қолы) \_\_\_\_\_ (қолы)

СЛ год : 4352947

ДҚП: БМЕ.ВЛ



Қарағанды филиалы АО "НАЦЭКС"  
(наименование подразделения государственной метрологической службы или метрологической службы юридического лица)  
Аттестат аккредитации KZ.P.10.0189 от 12.12.2018 г. до 12.12.2023 г.  
(номер аттестата аккредитации)

KZ.P.10.0189

СЕРТИФИКАТ О ПОВЕРКЕ № BL-6-03-2100008

Твердомер портативный ультразвуковой  
(наименование средства измерений (эталоны))

Тип, обозначение: TKM-459C заводской № 16076  
от 20 до 70 HRC; от 90 до 450 HB; от 240 до 940 HV  
(диапазон измерений средства измерений)

Изготовитель: ООО "НПП "Машпроект"

Дата изготовления: 2016 г.

Пользователь: ТОО "КазТехЭкспертиза"

Поверка проведена в соответствии: (наименование и адрес)

TKM459CM МП рег. №KZ.04.02.07252-2013 "Твердомеры портативные ультразвуковые TKM-459. МП"

(обозначение и наименование методики поверки)

с использованием следующих средств поверки: МТР; МТБ; МТВ

(обозначение эталона и вспомогательного оборудования, использованного при поверке)

На основании результатов поверки средство измерений (эталон) признано годным и допущено к применению по классу Соотв. ТД , разряду -

с учетом неопределенности измерений 0,37 HRC; 3,1 HB; 3,1 HV

Дата поверки " 20 " Января 2021 г. Действителен до " 20 " Января 2022 г.

Руководитель отдела (лаборатории)

Оттиск

поверительного  
клейма

Поверитель

подпись

подпись

Е. Ломакин

инициалы, фамилия

Е. Ломакин

инициалы, фамилия

СЛ год : 4352841

ДКП: 023,024,025.HH.BL



"Ұлттық сараптау және сертификаттау орталығы" АҚ Қарағанды филиалы  
мемлекеттік метрологиялық қызмет бөлімшесінің немесе заңды тұлғаның метрологиялық қызметінің атауы  
12.12.2018 ж. 12.12.2023 ж. дейін KZ.P.10.0189 Аккредиттеу аттестаты  
(аккредиттеу аттестатының нөмірі)

KZ.P.10.0189

САЛЫСТЫРЫП ТЕКСЕРУ ТУРАЛЫ СЕРТИФИКАТ № BL-6-03-2100008

Твердомер портативный ультразвуковой  
(өлшеу құралының (эталонның) атауы)

Типі, белгіленуі: TKM-459C зауыттық № 16076  
20-дан 70 HRC- ға дейін; 90-дан 450 HB- ға дейін 240-дан 940 HV- ға дейін  
(өлшеу құралының өлшеу ауқымы)

Дайындаушы: "Машпроект" НПП" ҚШС

Дайындалған күні: 2016 ж.

Пайдаланушы: "КазТехЭкспертиза" ЖШС

Салыстырып тексеру

TKM459CM МП рег. №KZ.04.02.07252-2013 "Твердомеры портативные ультразвуковые сәйкес  
(салыстырып тексеру әдістемесінің белгіленуі мен атауы)

Мынадай салыстырып тексеру құралдарын: МТР; МТБ; МТВ

(Салыстырып тексеру кезінде пайдаланылған эталонның және қосалқы жабдықтың белгіленуі)

пайдаланып жүргізілді

Салыстырып тексеру нәтижелерінің негізінде өлшеу құралы (эталон) ТҚ сәйкес классы

- разряды бойынша, 0,37 HRC; 3,1 HB; 3,1 HV

өлшеу белгісіздіктерін есепке алып, қолдануға жарамды және қолдануға жіберілді деп танылды

Салыстырып тексерілген күні " 20 " Қаңтар 2021 г. " 20 " Қаңтар 2022 г. дейін жарамды

Бөлімнің (зертхананың) басшысы

Салыстырып тексеру

таңбасының  
бедері

Салыстырып тексеруші

қолы

қолы

Е. Ломакин

аты-жөні, тегі

Е. Ломакин

аты-жөні, тегі

СЛ год : 4352841

ДКП: 023,024,025.HH.BL



Карагандинский филиал АО "НаЦЭКС"  
(наименование подразделения государственной метрологической службы или метрологической службы юридического лица)  
Аттестат аккредитации KZ.P.10.0189 от 12.12.2018 г. до 12.12.2023 г.  
(номер аттестата аккредитации)

KZ.P.10.0189

СЕРТИФИКАТ О ПОВЕРКЕ № BL-6-01-2100290

**Толщиномер ультразвуковой**

(наименование средства измерений (эталоны))

Тип, обозначение: A1208 заводской № 4162575

диапазон толщин контр. материалов (по стали) от 0,7 до 300 мм

(диапазон измерений средства измерений)

Изготовитель: ООО "Акустические Контрольные Системы" г.Москва

Дата изготовления: 2016 г.

Пользователь: ТОО "КазТехЭкспертиза"

Поверка проведена в соответствии: (наименование и адрес)

ГОСТ 8.495-83 Толщиномеры ультразвуковые контактные

(обозначение и наименование методики поверки)

с использованием следующих средств поверки: KMT176; КУСОТ180

(обозначение эталона и вспомогательного оборудования, использованного при поверке)

На основании результатов поверки средство измерений (эталон) признано годным и допущено к применению по классу -, разряду -

с учетом неопределенности измерений +/- Up=0,006 мм

Дата поверки " 23 " Февреля 2021 г. Действителен до " 23 " Февреля 2022 г.

Руководитель отдела (лаборатории)

Е. Ломакин

инициалы, фамилия

Оттиск

подпись

поверительного Поверитель

А. Кириченко

инициалы, фамилия

клейма г. Караганды

СЛ год: 4350821 Я. 2/2

ДКП: Россия.ВЛ



"Ұлттық сараптау және сертификаттау орталығы" АҚ Қарағанды филиалы  
мемлекеттік метрологиялық қызмет бөлімшесінің немесе заңды тұлғаның метрологиялық қызметінің атауы  
12.12.2018 ж. 12.12.2023 ж. дейін KZ.P.10.0189 Аккредиттеу аттестаты  
(аккредиттеу аттестатының нөмірі)

KZ.P.10.0189

САЛЫСТЫРЫП ТЕКСЕРУ ТУРАЛЫ СЕРТИФИКАТ № BL-6-01-2100290

**Ультрадыбыстық қалыңдықөлшегіш**

(өлшеу құралының (эталонның) атауы)

Типі, белгіленуі A1208 зауыттық № 4162575

бақылау мат. қалың. ауқымы (болат б.) 0,7 мм-ден 300 мм-ге дейін

(өлшеу құралының өлшеу ауқымы)

Дайындаушы ООО "Акустические Контрольные Системы" г.Москва

Дайындалған күні 2016 ж.

Пайдаланушы "КазТехЭкспертиза" ЖШС

(атауы және мекен-жайы)

Салыстырып тексеру

МЕМСТ 8.495-83 Толщиномеры ультразвуковые контактные сәйкес

(салыстырып тексеру әдістемесінің белгіленуі мен атауы)

Мынадай салыстырып тексеру құралдарын KMT176; КУСОТ180

(Салыстырып тексеру кезінде пайдаланылған эталонның және қосалқы жабдықтың белгіленуі)

пайдаланып жүргізілді

Салыстырып тексеру нәтижелерінің негізінде өлшеу құралы (эталон) - класы,

- разряды бойынша, +/- Up=0,006 мм

өлшеу белгісіздіктерін есепке алып, қолдануға жарамды және қолдануға жіберілді деп танылды

Салыстырып тексерілген күні " 23 " Ақпан 2021 г. " 23 " Ақпан 2022 г. дейін жарамды

Бөлімнің (зертхананың) басшысы

қолы

Е. Ломакин

аты-жөні,тегі

Салыстырып тексеру таңбасының

бедері. ССО "АҚ КФ" Салыстырып тексеруші

қолы

А. Кириченко

аты-жөні,тегі

СЛ-год: 4350821

ДКП: Россия.ВЛ

Караганды қ. Караганды қ. Караганды қ.



KZ.П.02.1238

ПЛ ТОО "Геокурс" (Geocourse)

(наименование подразделения государственной метрологической службы или метрологической службы юридического лица)

Аттестат аккредитации № KZ.П.02.1238 от 26.10.2016 г.

(номер аттестата аккредитации)

**СЕРТИФИКАТ О ПОВЕРКЕ № ШВ-01-21284**

**Лазерные дальномеры Leica DISTO**

(наименование средства измерений (эталоны))

Тип, обозначение: **D2** заводской № **1293820266**

**от 0,05 до 100 м**

(диапазон измерений средства измерений)

Изготовитель: **"Flextronics International Kft.", Венгрия для фирмы Leica Geosystems AG, Швейцария**

Дата изготовления: **2019 г.**

Пользователь: **ТОО «КазТехЭкспертиза» г.Караганда, ул. Алиханова, 37, каб. 500**

Проверка проведена в соответствии: (наименование и адрес)

**KZ.04.02.08843-2014**

(обозначение и наименование методики проверки)

с использованием следующих средств проверки: **базис эталонный 2-разряда**

**рулетка измерительная металлическая 0-50 м, линейка металлическая 1м ц.д. 1 мм**

(обозначение эталона и вспомогательного оборудования, использованного при проверке)

На основании результатов проверки средство измерений (эталон) признано годным и допущено к применению по классу **-**, разряду **-**

с учетом неопределенности измерений **U=1мм**

Дата проверки **" 02 " Октября 2020 г.** Действителен до **" 02 " Октября 2021 г.**

Руководитель отдела (лаборатории)

подпись

**Уркимбаев А.Б.**

инициалы, фамилия

Поверитель

подпись

**Тауасова А.К.**

инициалы, фамилия

Оттиск  
поверительного  
клейма

Сл+ 18 : 2881492

ДКП: 047.ТЛ.ВА.ШВ





"Геокурс" (Geocourse) ЖШС  
мемлекеттік метрологиялық қызмет бөлімшесінің немесе заңды тұлғаның метрологиялық қызметінің атауы  
Аккредиттеу аттестаты № KZ.П.02.1238 от 26.10.2016 г.  
(аккредиттеу аттестатының нөмірі)

KZ.П.02.1238 **САЛЫСТЫРЫП ТЕКСЕРУ ТУРАЛЫ СЕРТИФИКАТ** № ШВ-01-21284

**Лазерлік дальномер Leica DISTO**

(өлшеу құралының (эталонның) атауы)

Типі, белгіленуі **D2** зауыттық № 1293820266

**0,5 ден 100 м-ге дейін**

(өлшеу құралының өлшеу ауқымы)

Дайындаушы **"Flextronics International Kft.", Венгрия Leica Geosystems AG, Швейцария фирмасы үшін**

Дайындалған күні 2019 ж.

Пайдаланушы **ЖШС "КазТехЭкспертиза" Қарағанды қ., Алиханов к-сі, 37, б.500**

(атауы және мекен-жайы)

Салыстырып тексеру **KZ.04.02.08843-2014** сәйкес

(салыстырып тексеру әдістемесінің белгіленуі мен атауы)

Мынадай салыстырып тексеру құралдарын **2 дәр. эталондық базис**

**металл өлшеуіш рулеткасы 0-50 м, металл өлшеуіш 1м б.б. 1 мм**

(Салыстырып тексеру кезінде пайдаланылған эталонның және қосалқы жабдықтың белгіленуі)

пайдаланып жүргізілді Салыстырып тексеру нәтижелерінің негізінде өлшеу құралы (эталон) - \_\_\_\_\_ класы,

- \_\_\_\_\_ разряды бойынша, **U=1мм**

өлшеу белгісіздіктерін есепке алып, қолдануға жарамды және қолдануға жіберілді деп танылды

Салыстырып тексерілген күні " **02** " **Қазан** **2020** г. " **02** **Қазан** **2021** г. дейін жарамды

Бөлімнің (зертхананың) басшысы

қолы

**Уркимбаев А.Б.**

аты-жөні, тегі

Салыстырып тексеруші

қолы

**Тауасова А.К.**

аты-жөні, тегі

Салыстырып тексеру  
таңбасының  
бедері

Сл+ 18 : 2881492

ДКП: 047.ТЛ.ВА.ШВ





KZ.П.02.1238

ПЛ ТОО "Геокурс" (Geocourse)

(наименование подразделения государственной метрологической службы или метрологической службы юридического лица)

Аттестат аккредитации № KZ.П.02.1238 от 26.10.2016 г.

(номер аттестата аккредитации)

**СЕРТИФИКАТ О ПОВЕРКЕ № ШВ-01-20054**

**Электронные тахеометры Trimble серии M3, S3, S6, S8, VX.**

(наименование средства измерений (эталоны))

Тип, обозначение: **M3**

заводской № **C601421**

**от 0° до 360°**

(диапазон измерений средства измерений)

Изготовитель: **"Trimble Navigation Ltd", США**

Дата изготовления: **2012**

Пользователь: **ТОО «КазТехЭкспертиза» г.Караганда, ул. Алиханова, 37, каб. 500**

Проверка проведена в соответствии:

(наименование и адрес)

**KZ.04.02.04667-2010**

(обозначение и наименование методики поверки)

с использованием следующих средств поверки: **Универсальный коллиматорный стенд,**

**экзаменатор, высокоточный теодолит, базис эталонный 2-разряда**

(обозначение эталона и вспомогательного оборудования, использованного при поверке)

На основании результатов поверки средство измерений (эталон) признано годным и допущено к применению по классу **-**, разряду **-**

с учетом неопределенности измерений **U=1"**

Дата поверки **" 01 "Апреля 2020 г.** Действителен до **" 01 "Апреля 2021 г.**

Руководитель отдела (лаборатории)

подпись

**Уркимбаев А.Б.**

инициалы, фамилия

Поверитель

подпись

**Тауасова А.К.**

инициалы, фамилия

Оттиск  
поверительного  
клейма

СЛ+ 18 : 1999116

ДКП: 047.ТЛ.ВА.ШВ



# **ПРИЛОЖЕНИЕ Д:**

***КОПИИ РАЗРЕШИТЕЛЬНЫХ ДОКУМЕНТОВ***



## СВИДЕТЕЛЬСТВО ОБ АККРЕДИТАЦИИ

№ KZ35VWC00001420

Настоящее свидетельство об аккредитации выдано  
Товарищество с ограниченной ответственностью "КазТехЭкспертиза"  
(наименование юридического лица)

Карагандинская область, Караганда Г.А., район им.Казыбек би улица Алиханова 37  
(юридический адрес)

на право осуществления экспертных работ по техническому обследованию надежности и устойчивости  
зданий и сооружений на технически и технологически сложных объектах первого и второго уровней  
ответственности

### АККРЕДИТОВАНО

и внесен в реестр уполномоченного органа

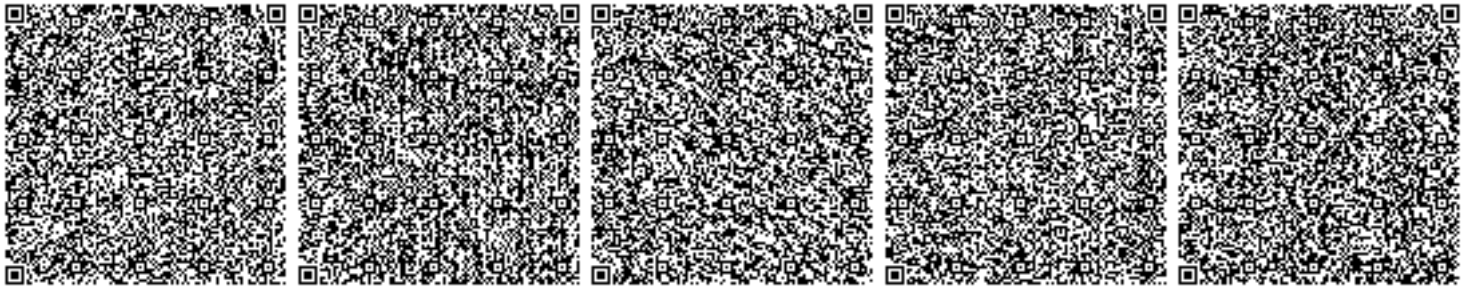
Срок действия свидетельства до **27.01.2022** года

**Руководитель услугодателя**

(ФИО)

**город г.Нур-Султан**

27.01.2020 год



Қазақстан Республикасы Индустрия  
және инфрақұрылымдық даму  
министрлігі



Министерство индустрии и  
инфраструктурного развития  
Республики Казахстан

"Индустриялық даму және өнеркәсіптік  
қауіпсіздік комитеті" республикалық  
мемлекеттік мекемесі

Республиканское государственное  
учреждение "Комитет индустриального  
развития и промышленной безопасности"

Нұр-Сұлтан қ.

г.Нур-Султан

Номер: KZ61VEK00010110

Входящий номер: KZ52RDT00009598

### АТТЕСТАТ

на право проведения работ в области промышленной безопасности

**Выдан:** Товарищество с ограниченной ответственностью "КазТехЭкспертиза"  
(наименование организации)

В соответствии со статьей №72 Закона Республики Казахстан "О гражданской защите" и Законом Республики Казахстан "О разрешениях и уведомлениях" и экспертного заключения ТОО «СтройПромЭксперт» от 22.01.2020 года № 2020/01 предоставлено право проведения работ в области обеспечения промышленной безопасности

энергетической (на объектах электро- и теплоэнергетики); нефтяной и газовой (на объектах нефтедобывающей, нефтегазодобывающей, нефтехимической, нефтеперерабатывающей отраслей, нефтебаз и автозаправочных станций, на опасных производственных объектах по подготовке и переработке газов, техническое обследование, техническое освидетельствование, техническое обслуживание, техническое диагностирование, на объектах нефтебаз, автозаправочных, автогазозаправочных станций); металлургической (на объектах по производству расплавов черных металлов и сплавов на основе этих металлов; объектах по производству расплавов цветных металлов; объектах по производству расплавов драгоценных металлов и сплавов на основе этих металлов, объектах коксохимического, вспомогательных производств); химической; машиностроительной; строительной; горной (горнодобывающей, в том числе горнодобывающей деятельности, горноперерабатывающей, геологоразведочной, горнометаллургической); трубопроводной, транспортной (автомобильный и железнодорожный); легкой, пищевой, обрабатывающей, перерабатывающей отраслях промышленности; на объектах по хранению и переработке растительного сырья; на объектах, эксплуатирующих опасные технические устройства (грузоподъемные сооружения, грузоподъемные механизмы и технические устройства, котлы, сосуды, работающие под давлением более 0,07 МПа и/или при температуре нагрева воды выше 115 °С, в том числе, для организаций теплоснабжения); на предприятиях, эксплуатирующих магистральные трубопроводы; на объектах газовых хозяйств; в нефтегазовой отрасли при эксплуатации магистральных трубопроводов, в том числе, проведение диагностического обследования линейной части магистральных трубопроводов, внутритрубной диагностики

(указывается отрасль промышленности)

- Проведение экспертизы промышленной безопасности
- Разработка деклараций промышленной безопасности опасного производственного объекта

(указывается подвид (ы) деятельности)

Особые условия действия аттестата:

Срок действия аттестата составляет пять лет.

Орган, выдавший аттестат:

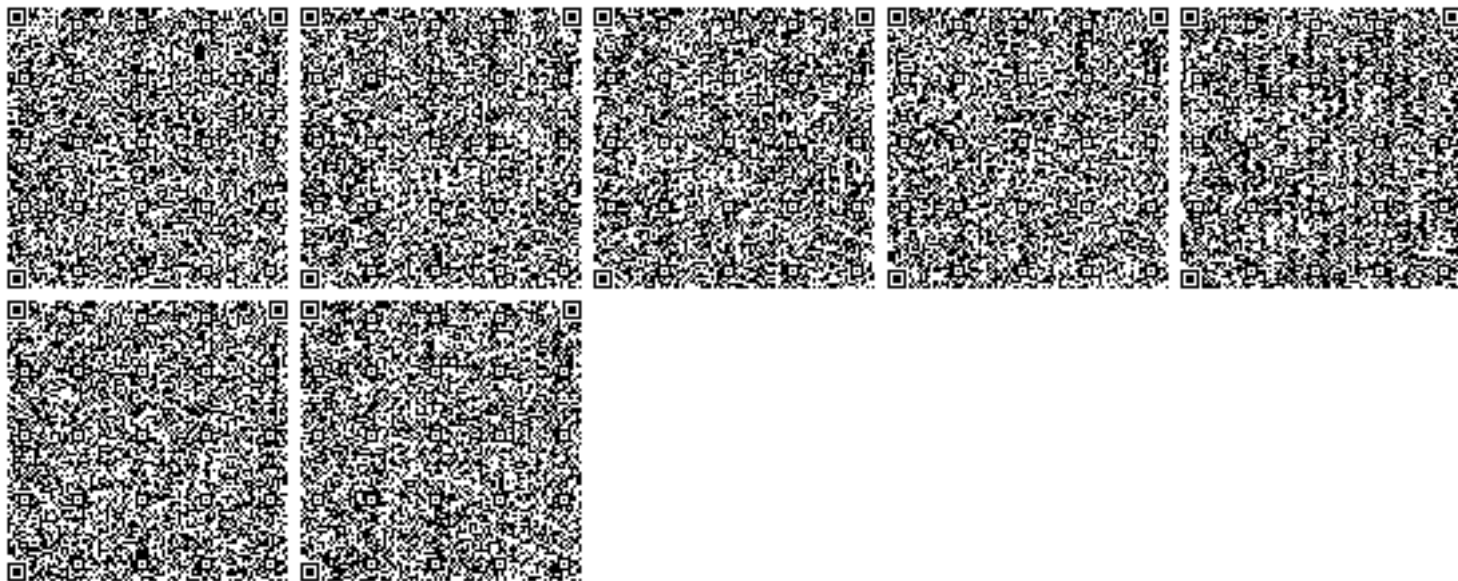
Республиканское государственное учреждение "Комитет  
индустриального развития и промышленной безопасности".

**Руководитель (уполномоченное лицо):**

**Заместитель председателя Макажанов Ныгмеджан Койшибаевич**

*(фамилия, имя, отчество (при наличии) руководителя)*

Дата выдачи: 04.02.2020



Қарағанды облысының әкімшілігі



Акимат Карагандинской области

"Қарағанды облысының мемлекеттік сәулет-құрылыс бақылау басқармасы" коммуналдық мемлекеттік мекемесі

Государственное учреждение "Управление государственного архитектурно-строительного контроля Карагандинской области"

АТТЕСТАТ

эксперта осуществляющего экспертные работы и инжиниринговые услуги в сфере архитектурной, градостроительной и строительной деятельности № KZ46VJE00021970

Настоящим удостоверяется что:

**РАХИМБАЕВ МУРАТБЕК РАКИШЕВИЧ**

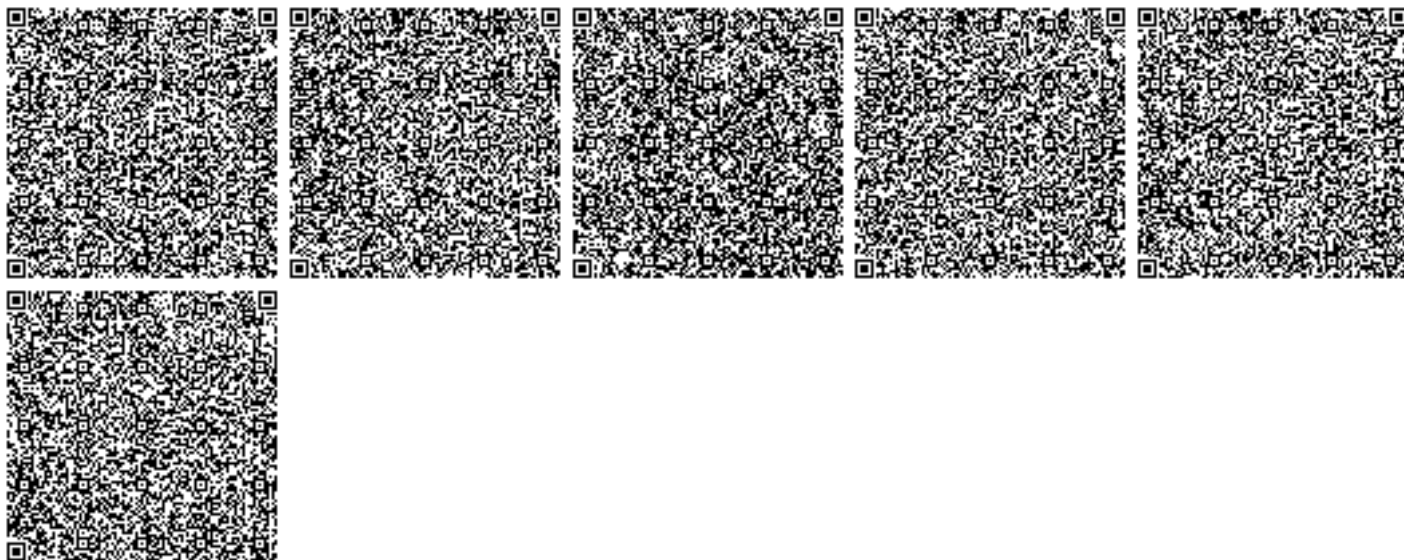
присвоен статус эксперта по экспертным работам и инжиниринговым услугам с правом осуществления этой деятельности: по виду: Техническое обследование надежности и устойчивости зданий и сооружений по специализации:

Приказ руководителя местного уполномоченного органа от 13.01.2017 г. № 6/л

Дата выдачи: 13.01.2017 г.

Заместитель руководителя

Нуркенов Тимур Сапаргалиевич



Қарағанды облысының әкімшілігі



Акимат Карагандинской области

"Қарағанды облысының мемлекеттік сәулет-құрылыс бақылау басқармасы" коммуналдық мемлекеттік мекемесі

Государственное учреждение "Управление государственного архитектурно-строительного контроля Карагандинской области"

**АТТЕСТАТ**

эксперта осуществляющего экспертные работы и инжиниринговые услуги в сфере архитектурной, градостроительной и строительной деятельности № KZ21VJE00036679

Настоящим удостоверяется что:

**ШАПОВАЛОВ КИРИЛЛ ИГОРЕВИЧ**

присвоен статус эксперта по экспертным работам и инжиниринговым услугам с правом осуществления этой деятельности:

по виду: **Техническое обследование надежности и устойчивости зданий и сооружений по специализации:**

Приказ руководителя местного уполномоченного органа от 06.04.2018 г. № 45/л

Дата выдачи: 10.04.2018 г.

Заместитель руководителя

Нуркенов Тимур Сапаргалиевич

